



型号:KNPL-500

6线 企业级高端IP电话

KNPL-500是一款高端商务IP话机，适用于需要灵活性和高级功能的用户，以便在工作中轻松应对繁忙复杂的工作需要。KNPL-500的升级彩色显示屏。上有10个DSS按键，用于设置BLF/快速拨号、组播等功能。KNPL-500还配置了高清语音，支持WIFI链接，支持EHS，百兆双网口PoE。配备高端功能的KNPL-500，能够极大的提高企业通讯效率。



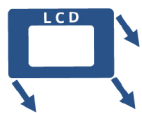
支持宽带音频的高清音频、手持电话和免提电话

6 LINES

6个线路键，最多6个SIP帐户，8MPK扩展键，双色LED，2个左/右键



LCD屏幕，带数字BLF键



可更换的面板，可轻松进行徽标定制



双交换自动感应10/100 Mbps
百兆以太网端口，集成PoE

KNPL-500高端商务级IP电话

高端便捷功能,提高通讯效率



6条IP线路



高清



一屏



106 DSS按键



128*48 (mm)-LCD显示屏

结合智能好用的用户界面, KNPL-500在外观和体验, 上拥有质的突破。



角度50°

功能表 (KNPL-500)

*20条SIP线, 三方会议, 热点功能.

*高清音频. (手柄和扬声器)

*千兆双网口, POE供电.

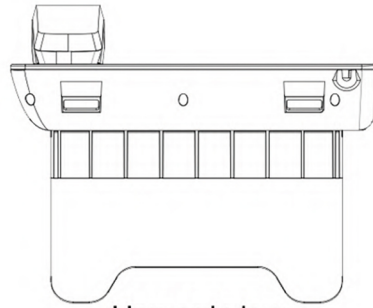
*支持EHS耳机

*兼容主流的IP PBX/软交换/IMS平台

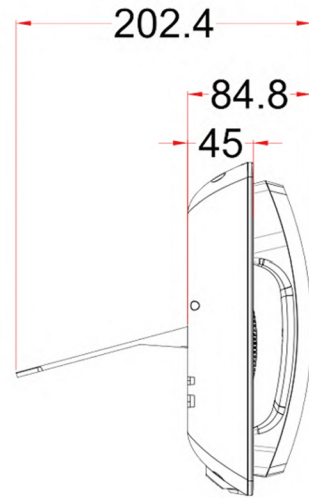
3CX, Asterisk, Broadsoft, Elastix, Avaya等



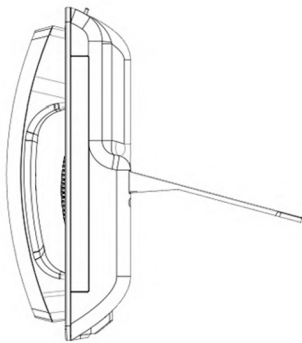
协议/标准	SIP RFC3261, TCP/IP/UDP, RTP/RTCP, HTTP/HTTPS, ARP, ICMP, DNS(A record,SRV,NAPTR), DHCP, PPPoE, TELNET, TFTP, NTP, STUN, SIMPLE, LLDP, LDAP, TR-069, 802.1x, TLS, IPV4
网络界面	具有集成PoE的双交换自动感应10/100 Mbps百兆以太网端口
图形显示	128*48(mm)-LCD 显示屏
HD 音频	支持宽带音频的高清手机和扬声器
DSS 键	128*48(mm)-LCD 显示屏上10个DSS key
语音编解码器和功能	支持G7.29A / B, G.711 μ / a-law, G.726, , G723, 带内和带外DTMF (音频, RFC2833) , SIP INFO)
功能键	6个线路密钥, 最多6个SIP帐户, 8MPK扩展密钥双色LED, 带2个左/右键, 4个XML可编程上下文相关软键, 5个导航/菜单键, 11个专用功能键, 用于: MESSAGE (带LED指示灯) , 电话簿, 传输, 会议, 保持, 耳机, 静音, 发送 / redial, 扬声器, vol +, vol-
底座	附带的底座支撑
电话功能	保持, 转移, 转发, 呼叫暂留, 呼叫代答, 可下载电话簿 (XML, LDAP, 最多2000个项目) , 呼叫等待 , 通话记录, 摘机自动拨号, 自动应答, 灵活拨号方案, 办公桌, 个性化音乐铃声和待机音乐, 服务器冗余和故障转移
QoS	第2层QoS (802.1Q, 802.1P) 和第3层 (ToS, DiffServ, MPLS) QoS
多语言选择	英语, 德语, 意大利语, 法语, 西班牙语, 葡萄牙语, 俄语, 中文, 日语, 韩语等等
安全防护	用户和管理员级密码, 基于MD5和MD5-sess的身份验证, TLS, 802.1x媒体访问控制, 安全启动
升级/供应	通过FTP / TFTP / HTTP / HTTPS/TR-069进行固件升级, 和批量配置
温度和湿度	操作: 0°C至40°C, 储存: -10°C至60°C Humidity: 10%至90%非冷凝
电力和绿色能源效率	包括通用电源适配器 - 输入: 100-240V; 输出: + 12V, 1.5A; 集成以太网供电 (802.3af) , 最大功耗3.5W (电源适配器) 或4W (PoE)
包装内容	KNPL-500 电话, 手柄带线, 电话支架, 12V电源适配器, 网络电缆, 快速安装指南
物理	单重: 950g; 包装重量: 1460g 尺寸: 234mm x 213mm x 82.2mm
500特色	128*48(mm)-LCD 显示屏
合规	CE: EN 55032; EN 55035; EN 61000-3-2; EN 61000-3-3; EN 60950-1; EN 301489-1; EN 301489-17; EN 300328; EN 301893; EN 62311 RCM: AS/NZS CISPR32; AS/NZS 61000.3.2; AS/NZS 61000.3.3; AS/NZS 4268; AS/NZS 60950.1; AS/CA S004



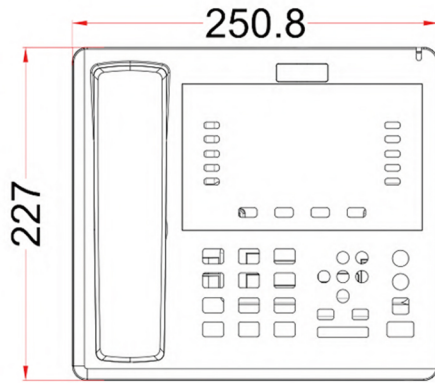
Upward view



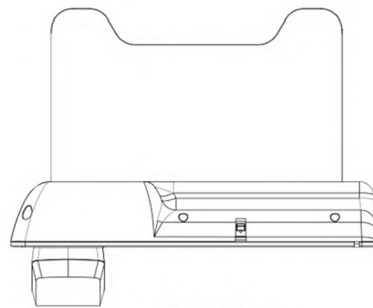
Left view



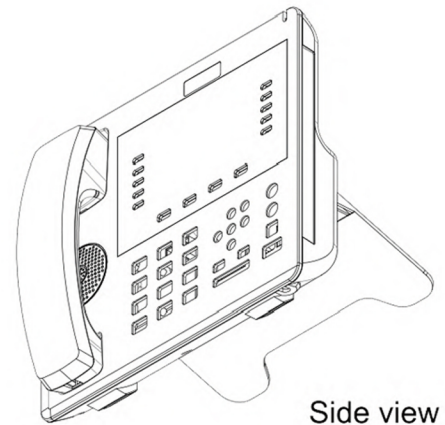
Right view



Front view



Top view



Side view

UNIT:MM