

昆仑科技

www.koontech.com

香港昆仑科技(深圳)有限公司

主要客户

THALES SIEMENS



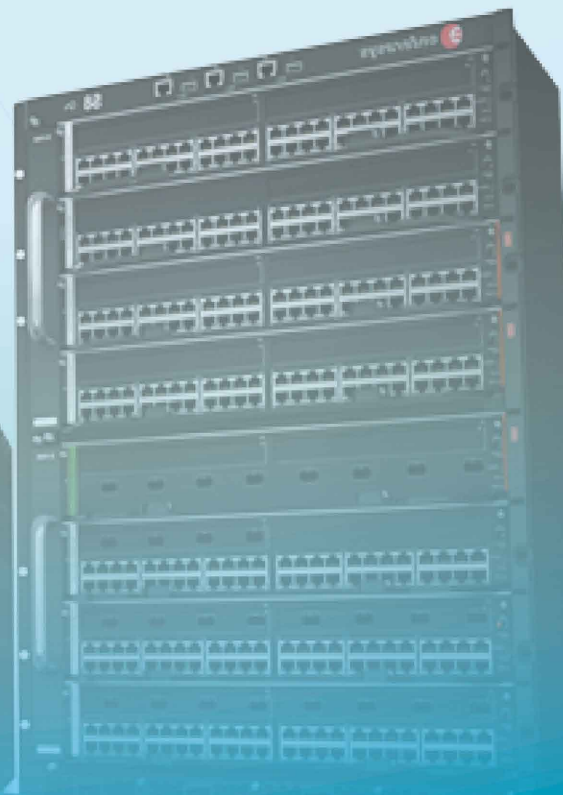
Alcatel-Lucent



HUAWEI

ERICSSON
TAKING YOU FORWARD

AVAYA
The Power of We



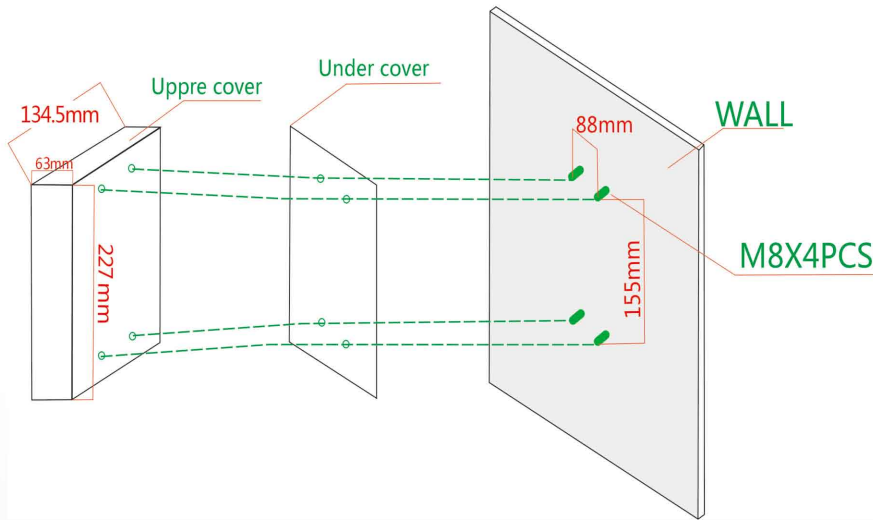
不锈钢紧急求助电话机KNSD-104

102H 10 CVTT



亚洲最专业的生产商 中国地铁独家供应商

该话机适用于地铁，高速公路，电梯，码头，酒店，银行，市政厅，洁净室，机场，车站等对防潮、防火、抗噪、防尘、防冻、防破坏性等有特殊要求的环境使用。304不锈钢外壳,一个免提按钮。其技术指标处于国际领先水平。通过了CE、FCC、IP65防护认证。



80-100cm

产品特征

1. 外壳：SUS304不锈钢金属面板，防暴性强
2. 送受话器、键盘、蜂鸣器、电路板、外壳所有配件采用多层防水、防尘结构。
3. 话机稳定性好，抗干扰能力强，符合国家标准GB/T 15279-94 获得证书。
4. 防护等级可提升到IP65。
5. 外壳具有接地装置并与内部电路电气完全隔离，具有一定的电磁屏蔽作用。
6. 通话时语音清晰，声音洪亮，无回授啸叫。
7. 整机轻巧美观。
8. 线材:采用铁氟龙线，耐酸碱，耐高低温，抗老化，不起火。
9. 防水胶:采用进口防水胶，高粘度，耐高温，高压，防水寿命5年以上。
10. 智能忙音检测功能，当收到对方收音信号本机自动挂断。
11. 通话距离：80cm—100cm。

- 标准模拟电话或者VOIP网络电话可供选择，也可选择后台管理系统
- 双音多频拨号
- 可匹配PABX, PBX, PAX系统

主板

1. 主板良好的保存在电话机内
2. 面板上使用防拆螺丝
3. 可选择7分钟自动断线功能
4. 所有连接器都机器生产
5. 双层绿油白锡PCB板,整机环保

网络电话

连接类型：密封外壳内内置RJ45接口
 供电:外接5V直流电，220V/110V交流适配器
 呼叫建立协议：会话发起协议(SIP)
 配置：DHCP(动态主机配置协议)或静态IP地址供应



亚洲最专业的生产商
中国地铁独家供应商

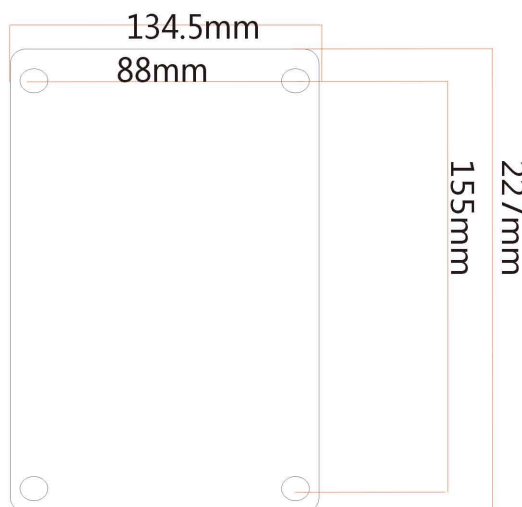
话机布局



技术参数

1. 适用于馈电电压为33-60V的各种程控交换机和高度交换机和调度交换机系统
2. 环境温度：-35℃~+75℃
3. 相对湿度：45%~95%
4. 大气压力：86~106Kpa ,
5. 环境噪声：≤60dB
- ◆振铃声级：70dB
- ◆双音多频 (DTMF) 拨号：
- ◆双音多频 (DTMF) 拨号：
6. 低频群频率：697.770.852.941HZ
7. 高频群频率：1209.1336.1477HZ；
8. 频偏：≤1.5%；
9. 低频群电平：-9±3dB；
10. 高频群电平：-7±3dB
11. 频率组合中的高低电平差：2±1dB；
12. 谐波等总失真至少比基波电平低20dB。
- ◆通话传输指标：(5Km) SLR ≤12, RLR ≤-1, STMR ≥10, 输入阻抗：600Ω

安装背板



连接电缆

不锈钢SUS304软管护导线，铁氟龙线与外界交换机相接。保护性良好，防水，防潮。

包装规格



话机尺寸: 227*134.5*54mm, 重量: 1.6KG
一个包装箱尺寸: 230 *170 *80mm 毛重: 1.8KG
12只装外箱尺寸: 745*410*330 毛重: 22.9KG

认证



EMC: EN50121 (Railway application-
Electromagnetic Compatibility)
EN55022: emissions
En55024: immunity
FCC
ITU-T Recommendations K21