



工业电话机 型号：KNSP-03-IP-Y-D18-BL

该话机适用于地铁、高铁、高速公路、管廊隧道、石油化工、电厂、矿井、钢铁厂、码头等大型项目。具备防水、防潮、防尘、防暴、防冻、抗盐雾、抗震、抗噪，阻燃等特性。整机按-35℃到+75℃环境下稳定性要求设计。

产品描述：

1. 外壳：铝合金压铸，外壳厚度 5 MM，坚固耐用、密封性好；表面喷涂进口户外漆，颜色醒目。
2. 门盖：获得电话机翻盖紧固机构设计专利，专利号：ZL201320014062.9。当电话机翻盖打开时，翻盖紧固机构机械力支撑电话机翻盖固定打开状态，无需手摁住上门盖。当用完电话后转动上盖，门盖能自动弹回，通过翻盖紧固机构机械力完全闭合机盖与机身，防止门盖因外界面振动或强风导致松动，以保证更好防水防尘性能。

3. 挂钩: PC 和 ABS 压铸两种材质, 利用磁感应挂断, 不需要叉簧, 没有接触缝隙。
4. 手柄: 特种 PC+ABS 工程塑料材质, 一体式结构, 密封性好, 耐敲击不破裂、扭拉不变形, 在-35 至+75℃不爆裂。
5. 线材: 采用铁氟龙线, 耐酸碱、耐高低温、抗老化, 阻燃。
6. 防水胶: 采用进口防水胶, 高粘度、耐高低温、高压, 防水寿命 10 年以上。
7. 手柄送受话器、蜂鸣器、电路板、外壳所有配件采用多层防水、防尘结构。具有三级防水、防潮、防尘、防暴功能, 整机等级达到国家标准 GB4028-93IP66。
8. 话机稳定性好, 抗干扰能力强, 符合国家标准 GB/T 15279-94。

主要技术参数 (VoIP 版本):

VoIP SIP2.0 电话 DTMF 拨号
MTBF: 100000 小时 MTTR: 2 小时
免费拨号 (每个号码的最大长度为 32 位)
通讯: 全双工 2 路
呼叫控制信令: VOIP SIP 信息 (DTMF),
RFC 2833 (DTMF)
电源: 以太网供电, IEEE802.3af, 0 级本地电源, AC110~220V 或 12VDC, 空闲 2W, 最大 10W
辅助触点: (选项) 1 个辅助输出, 干接点
干接点负载参数

音频代码: G.711, G723, G.726,
G.729
网络: 10/100 Base TX 以太网,
RJ45 连接器, Cat5e 或更好
IP 协议: IPv4, TCP, UDP, RTP,
DHCP, SIP1 个 LAN 以太网供电
(PoE, 802.3af)
1 个 LAN (IEEE 802.1x), 网
络访问控制 (IEEE802.1x), STP
(IEEE 802.1d), RSTP
(IEEE802.1d-2004)

额定负载：125 VAC 时 0.3 A；30 VDC 时 1A

额定电流：1A

最大开关电压：125 VAC，30VDC

最大开关电流：1A

编程：通过 Web GUI 进行非易失性

闪存编程和配置管理和操作：DHCP

和静态 IP，远程自动软件升级，集中监控

回声消除码：ITU-T G.167 / G.168

防雷标准：

防水防潮电话机主板上并接了防雷管(如图)，防雷标准符合 GB/T 9043-1999 及 ITU-T K.12。（选配）



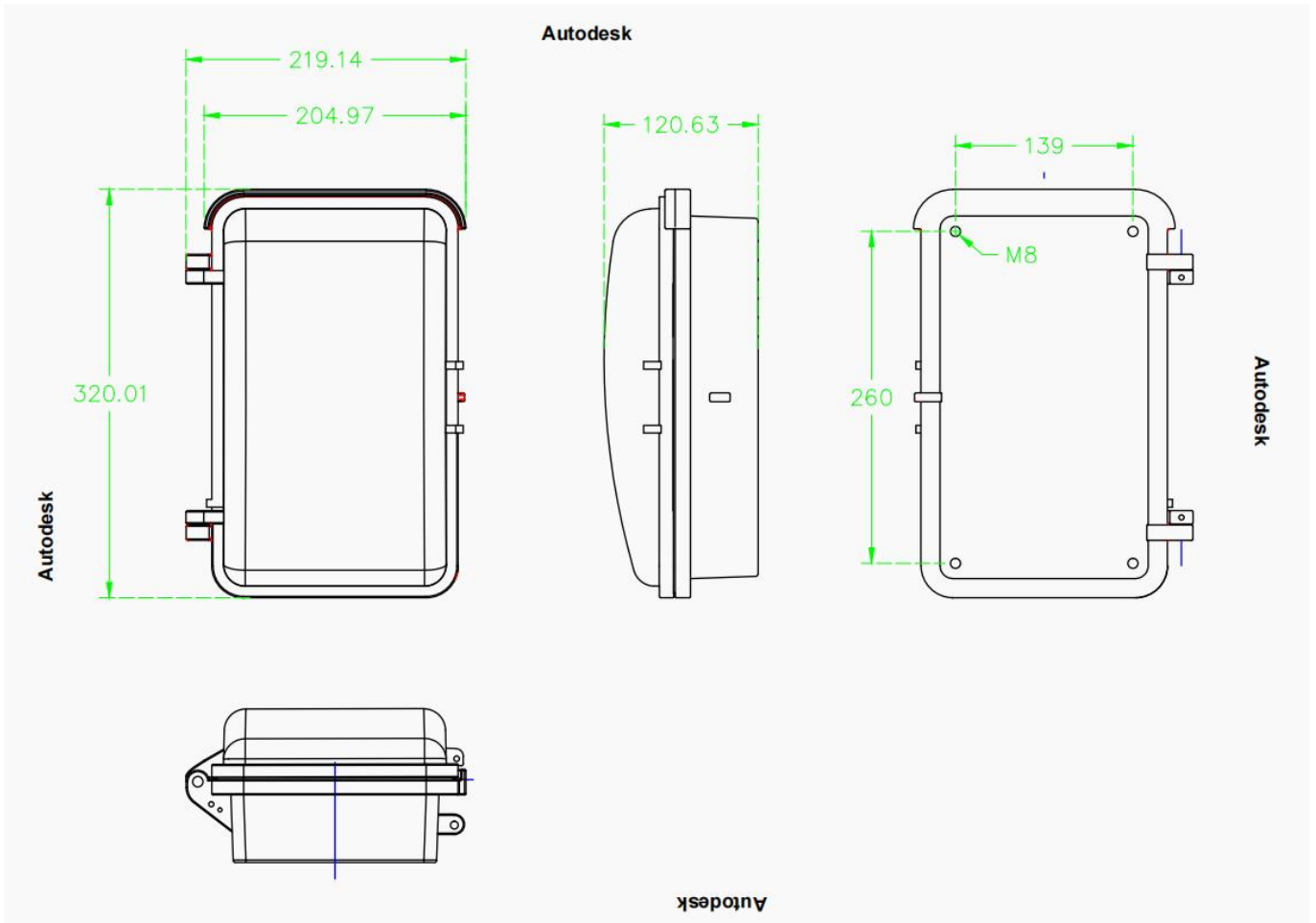
电气参数如下：

1. 直流击穿电压 400V
2. 直流击穿电压范围 30%
3. 耐冲击电流 1KA（8/20 μ s 电流波）
4. 绝缘阻抗 大于 1G 欧

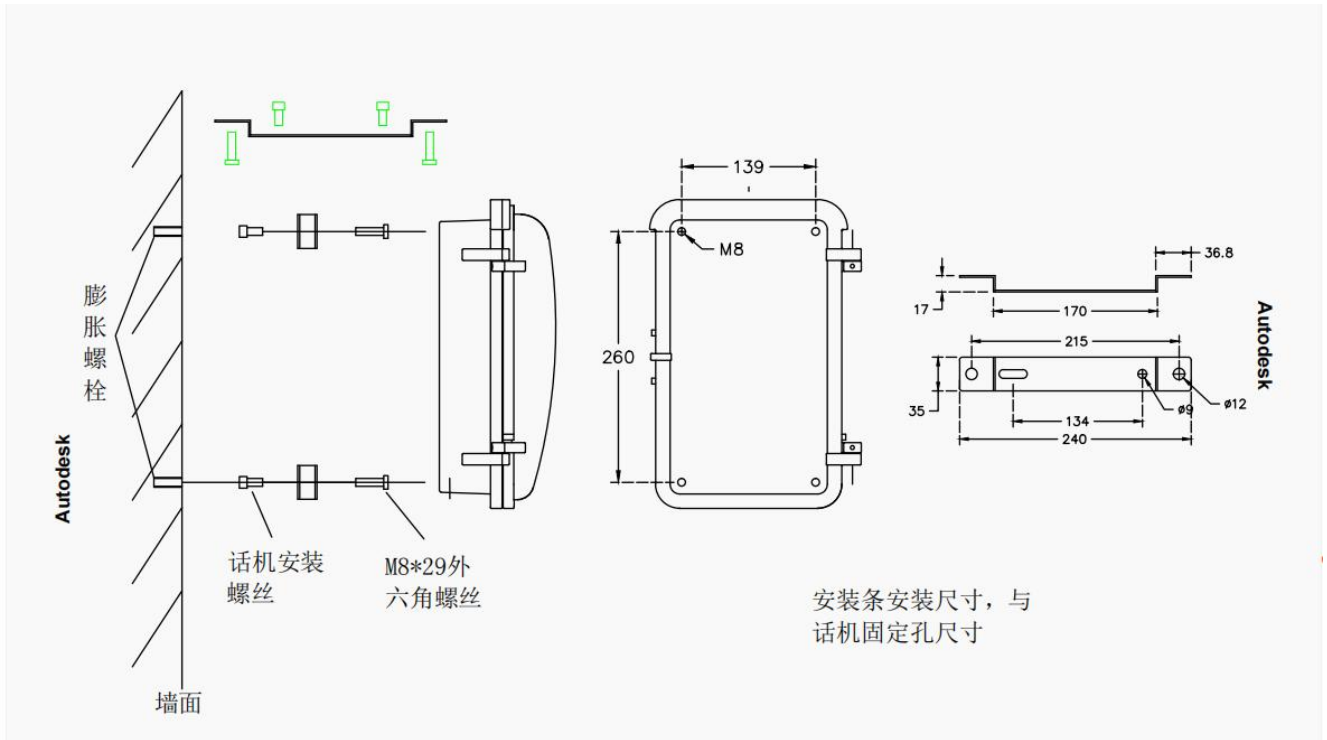
设备认证：



设备尺寸图:



设备安装图:



设备包装:



设备尺寸: 320*205*120 (mm)

包装材料: 珍珠棉、纸箱。

支持与服务:

*正常使用下, 人为破坏、自然灾害除外, 支持 12 个月内保修; 超过保修期后, 我司仍提供产品有偿售后;