



## 防水电话机 型号：KNSP-09

该话机适用于地铁、高铁、高速公路、管廊隧道、石油化工、电厂、矿井、钢铁厂、码头等大型项目。具备防水、防潮、防尘、防暴、防冻、抗盐雾、抗震、抗噪，阻燃等特性。整机按-35℃到+75℃环境下稳定性要求设计。

### 产品描述：

1. 外壳：铝合金压铸，外壳厚度 5 MM，坚固耐用、密封性好；表面喷涂进口户外漆，颜色醒目。
2. 挂钩：PC 和 ABS 压铸两种材质，利用磁感应挂断，不需要叉簧，没有接触缝隙。
3. 按键：硅胶按键，耐磨、耐腐蚀，抗老化。
4. 手柄：特种 PC+ABS 工程塑料材质，一体式结构，密封性好，耐敲击不破裂、扭拉不变形，在-35 至+75℃不爆裂。
5. 线材：采用铁氟龙线，耐酸碱、耐高低温、抗老化，阻燃。

6. 防水胶：采用进口防水胶，高粘度、耐高低温、高压，防水寿命 10 年以上。
7. 手柄送受话器、键盘、蜂鸣器、电路板、外壳所有配件采用多层防水、防尘结构。具有三级防水、防潮、防尘、防暴功能，整机等级达到国家标准 GB4028-93IP66。
8. 话机稳定性好，抗干扰能力强，符合国家标准 GB/T 15279-94。

### 主要技术参数（模拟版本）：

1. 适用于馈电电压为 24-60V 的各种程控交换机，调度交换机和调度交换机系统。
2. 温度：-35℃~75℃；相对湿度：10%~95%；大气压力：86~106 Kpa；环境噪声： $\leq 75\text{dB(A)}$ 。
3. 振铃声级： $\geq 75\text{dB}$ 。
4. 支持用户线为 0-7km，信号电频，标准频率：低频群：697-941Hz 高频群：1209-1477Hz，频率偏移：不大于 $\pm 1.5\%$  组合信号的高低频电平差： $2\pm 1\text{dB}$ ，由谐波互调引起的总失真度比基本电平至少低 20dB。
5. 通话传输指标：SLR $\leq 12$ ，RLR $\leq -1$ ，STMR $\geq 10$ ，输出阻抗：600  $\Omega$ 。
6. 具有超强的 12 组号码储存记忆拨号功能（每组号码最长 16 位）。
7. 在 0.8mm 的电缆芯线上，用户线可达 7KM 长。

### 防雷标准:

防水防潮电话机主板上并接了防雷管(如图), 防雷标准符合 GB/T 9043-1999 及 ITU-T K. 12。(选配)



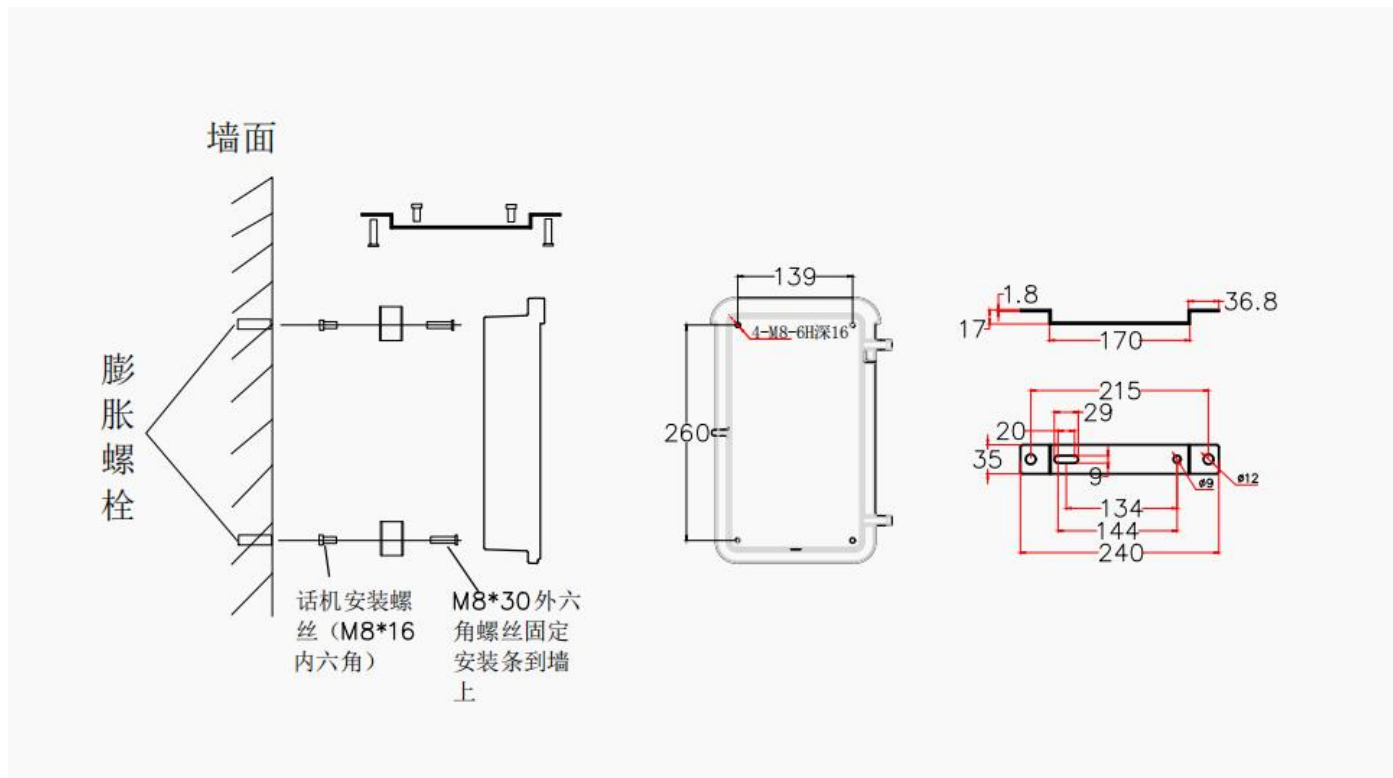
电气参数如下:

1. 直流击穿电压 400V
2. 直流击穿电压范围 30%
3. 耐冲击电流 1KA (8/20  $\mu$ s 电流波)
4. 绝缘阻抗 大于 1G 欧

### 设备认证:



### 设备安装图:



### 设备包装:



设备尺寸: 320\*205\*73 (mm)

外箱尺寸: 45\*31\*23 (cm) (1 台); 45\*31\*44 (cm) (2 台);

毛重: 5.7KG/箱 (1 台); 9.95KG/箱 (2 台外壳);

包装材料: 珍珠棉、纸箱。

### 支持与服务:

\*正常使用下, 人为破坏、自然灾害除外, 支持 12 个月内保修; 超过保修期后, 我司仍提供产品有偿售后;