



## 嵌入式紧急对讲机[VoIP] 型号: KNZD-06

### 产品描述:

1. SUS304 不锈钢面板和底壳，抗破坏和防拆，易安装。
2. SUS304 不锈钢金属键盘，整机防水防尘等级 IP55 。
3. 对讲机有背景音消除功能，免提自动应答和自动挂断，声音清晰宏亮。
4. 本公司系列对讲产品都通过了电声，电信 和 EMC 电磁场干扰第三方国际权威机构认证证书。
5. 使用温度范围从-30 度到+75 度。
6. 防雷符合国际，国内 GB/T 9043-1999 及 ITU-T K. 12 标准。
7. 嵌入式安装，壁挂式安装可选。
8. 正常通话 7 分钟超时自动挂机（可约定）。
9. SUS304 不锈钢面板再电泳涂层，增加耐腐蚀性，产品质感更加高端。
10. 应用范围：工厂，学校医院，洁净室，酒店，电梯，银行政企等；。

## 主要技术参数 (VoIP 版本) :

VoIP SIP2.0 电话      DTMF 拨号

MTBF: 100000 小时      MTTR: 2 小时

免费拨号 (每个号码的最大长度为 32 位)

通讯: 全双工 2 路

呼叫控制信令: VOIP SIP 信息 (DTMF),  
RFC 2833 (DTMF)

电源: 以太网供电, IEEE802.3af, 0 级本地电源, AC110~220V 或 12VDC, 空闲 2W, 最大 10W

辅助触点:(选项) 1 个辅助输出, 干接点  
干接点负载参数

额定负载: 125 VAC 时 0.3 A; 30 VDC 时 1A

额定电流: 1A

最大开关电压: 125 VAC, 30VDC

最大开关电流: 1A

音频代码: G.711, G723, G.726,  
G.729

网络: 10/100 Base TX 以太网, RJ45  
连接器, Cat5e 或更好

IP 协议: IPv4, TCP, UDP, RTP,  
DHCP, SIP1 个 LAN 以太网供电  
(PoE, 802.3af)

1 个 LAN (IEEE 802.1x), 网络访问控制 (IEEE802.1x), STP (IEEE 802.1d), RSTP (IEEE802.1d-2004)

编程: 通过 Web GUI 进行非易失性

闪存编程和配置管理和操作: DHCP  
和静态 IP, 远程自动软件升级, 集中监控

回声消除码: ITU-T G.167 / G.168

## 防雷标准:

防水防潮电话机主板上并接了防雷管(如图), 防雷标准符合 GB/T 9043-1999 及 ITU-T K. 12。(选配)



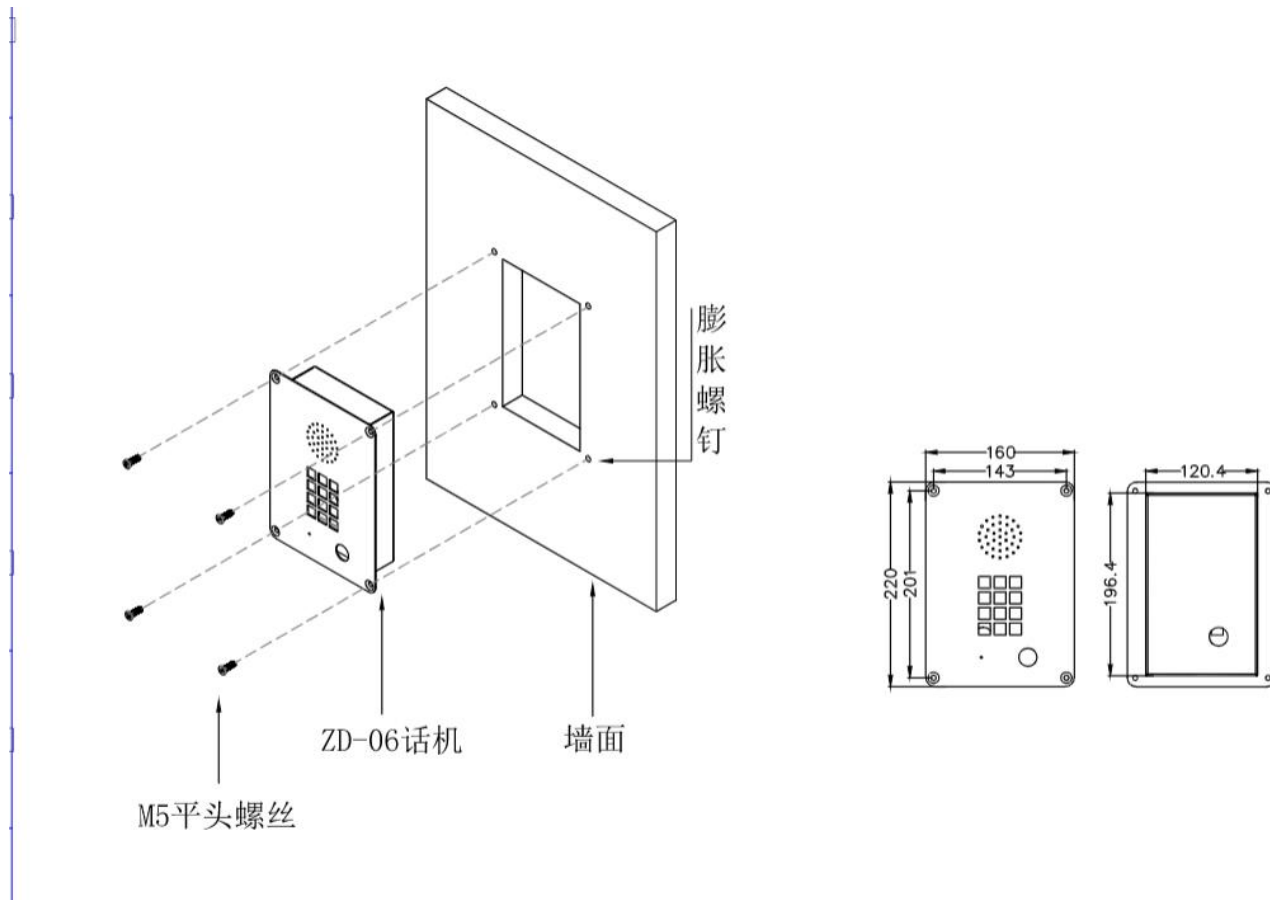
电气参数如下:

1. 直流击穿电压 400V
2. 直流击穿电压范围 30%
3. 耐冲击电流 1KA (8/20  $\mu$ s 电流波)
4. 绝缘阻抗 大于 1G 欧

## 设备认证:



### 设备安装图和尺寸图:



### 设备包装:



设备尺寸: 220\*160\*50 (mm)

包装材料: 珍珠棉、纸箱。

### 支持与服务:

\*正常使用下, 人为破坏、自然灾害除外, 支持 12 个月内保修; 超过保修期后, 我司仍提供产品有偿售后;