



嵌入式紧急对讲机[模拟] 型号：KNZD-06

产品描述：

1. SUS304 不锈钢面板和底壳，抗破坏和防拆，易安装。
2. SUS304 不锈钢金属键盘，整机防水防尘等级 IP55 。
3. 对讲机有背景音消除功能，免提自动应答和自动挂断，声音清晰宏亮。
4. 本公司系列对讲产品都通过了电声，电信 和 EMC 电磁场干扰第三方国际权威机构认证证书。
5. 使用温度范围从-30 度到+75 度。
6. 防雷符合国际，国内 GB/T 9043-1999 及 ITU-T K. 12 标准。
7. 嵌入式安装，壁挂式安装可选。
8. 正常通话 7 分钟超时自动挂机（可约定）。
9. SUS304 不锈钢面板再电泳涂层，增加耐腐蚀性，产品质感更加高端。
10. 应用范围：工厂，学校医院，洁净室，酒店，电梯，银行政企等；。

主要技术参数（模拟版本）：

1. PSTN 模拟话机
2. DTMF 拨号
3. MTBF:100000 小时
4. MTTR: 2 小时
5. 适用于馈电电压为 24-60V 的各种程控交换机和调度交换机系统
6. 环境温度:-30 ~ +60 度. 相对湿度:10%~95%
7. 大气压力: 86~106Kpa 环境噪声:小于等于 60dB(A)
8. 振铃声级:大于等于 70dB(A).
9. 当用户线为 3 千米时的信号电平 标准频率:低频群:697. 770. 852. 941Hz,
10. 高频群:1209. 1336. 1477Hz, 频率偏移:-1.5% ~ +1.5%;
11. 通话传输指标:(5KM)SLR<12, RLR<-1, STMR>10, 输出阻抗 600 Ohm. 用户线最大长度: 7KM
12. 连接: 标准电话线 (或者根据需求增加 RJ11 水晶头)

防雷标准:

防水防潮电话机主板上并接了防雷管(如图), 防雷标准符合 GB/T 9043-1999 及 ITU-T K. 12。(选配)



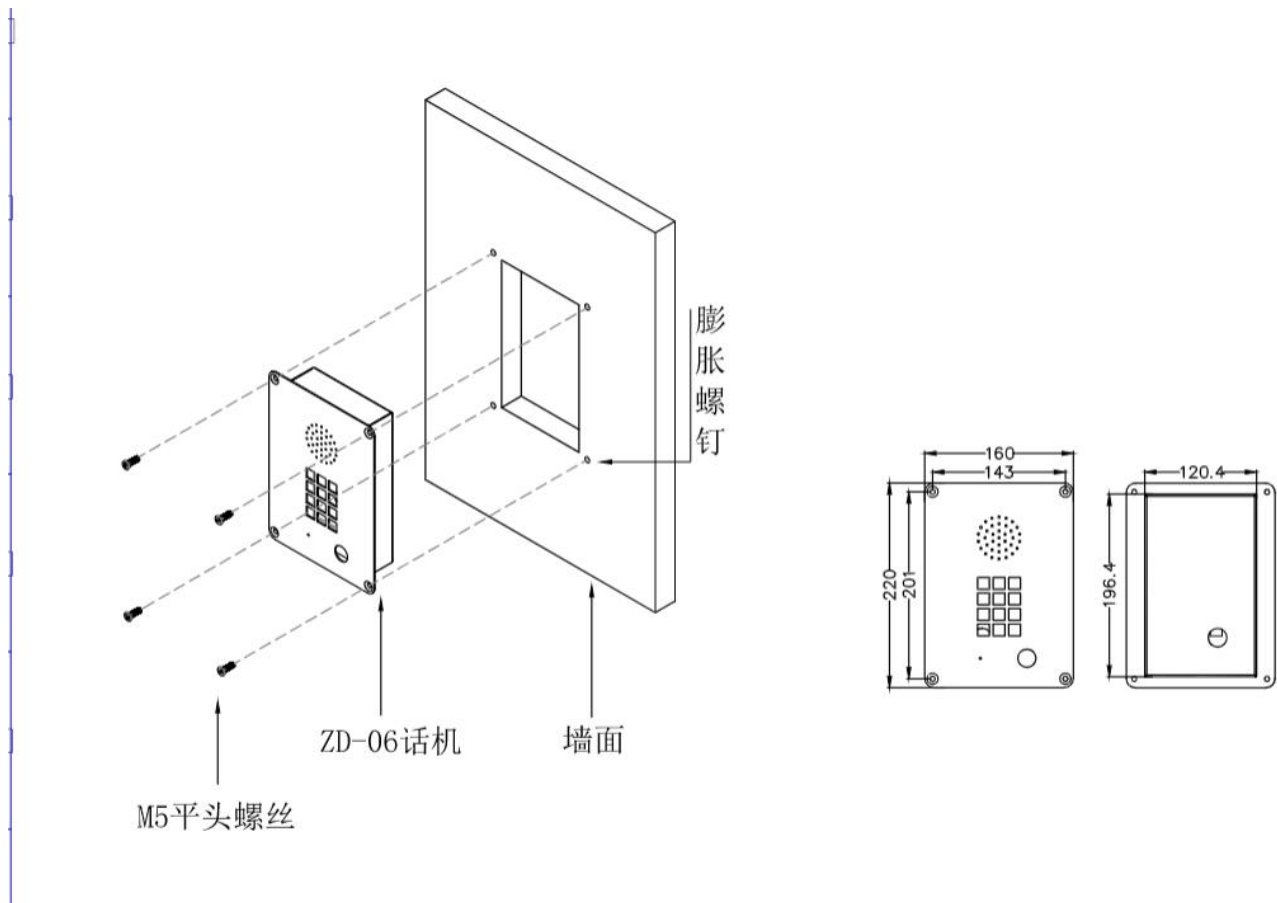
电气参数如下:

1. 直流击穿电压 400V
2. 直流击穿电压范围 30%
3. 耐冲击电流 1KA (8/20 μ s 电流波)
4. 绝缘阻抗 大于 1G 欧

设备认证:



设备安装图和尺寸图:



设备包装:



设备尺寸: 220*160*50 (mm)

包装材料: 珍珠棉、纸箱。

支持与服务:

*正常使用下, 人为破坏、自然灾害除外, 支持 12 个月内保修; 超过保修期后, 我司仍提供产品有偿售后;