



## 电话亭型号 **RF-14+SC7**

### 主要特点:

RF-14采用玻璃钢材质由模具成型，外观美观，适用性强，同时兼顾抗噪音，防暴，防冻，防腐，耐高温，阻燃等特点，可适用于船舶，海上平台，电厂，电站，冶炼厂，陆上石油化工，能源工业、能源公司等高噪音环境，可把环境噪音从120DB降低至110DB左右。

### 产品特点：

抗噪型设计，可在高噪音环境下降低外部噪音，从而提高通话品质。

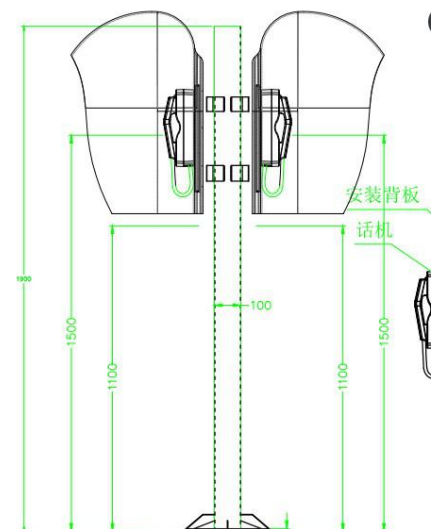
模具一体式成型，外形美观，外观颜色可订制，安装简单。





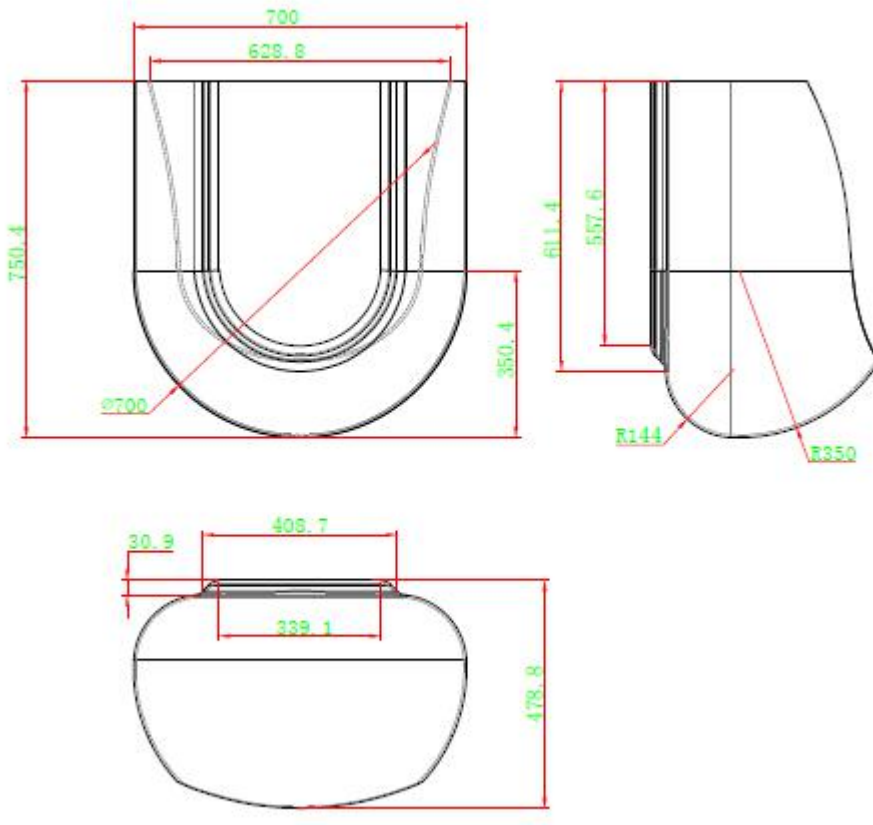
隔音罩既适用于外观重要的商业场所，也适用于为工作环境噪音大的工业场所。隔音罩的设计适用于所有类型的壁挂式电话。较小的壁挂式电话或对讲机可以固定在 650 毫米高、420 毫米宽的安装背板平面区域。热固复合材料模塑采用最新的树脂传递模型工艺生产，赋予 RF-14+SC7 相当大的强度和抗冲击能力。它适用于内部或外部位置，包括作为船用电话机罩使用。

现场安装图：





尺寸图：



亭子尺寸：760.4\*725\*495.7mm

包装尺寸：785\*725\*585mm 重量：13KG

