



自助召援可视电话机[VoIP] 型号：KNZD-20

产品描述：

1. SUS304 不锈钢面板和底壳，抗破坏和防拆，易安装。
2. SUS304 不锈钢金属按键带盲文，整机防水防尘等级 IP55 。
3. 对讲机有背景音消除功能，免提自动应答和自动挂断，声音清晰宏亮。
4. 内置残疾人助听器功率发射设备，方便聋哑人，听力障碍人士使用。
5. 本公司系列对讲产品都通过了电声，电信 和 EMC 电磁场干扰第三方国际权威机构认证证书。
6. 使用温度范围从-30 度到+75 度。
7. 防雷符合国际，国内 GB/T 9043-1999 及 ITU-T K. 12 标准。
8. 嵌入式安装，壁挂式安装可选。
9. 正常通话 7 分钟超时自动挂机（可约定）。
10. SUS304 不锈钢面板再电泳涂层，增加耐腐蚀性，产品质感更加高端。

11. 应用范围：地铁，大铁，轻轨，学校医院，洁净室，酒店，电梯，银行行政企等；。

主要技术参数（VoIP 版本）：

VoIP SIP2.0 电话 DTMF 拨号

MTBF: 100000 小时 MTTR: 2 小时

免费拨号（每个号码的最大长度为 32 位）

通讯：全双工 2 路

呼叫控制信令：VOIP SIP 信息（DTMF），
RFC 2833（DTMF）

电源：以太网供电，IEEE802.3af，0 级本地电源，AC110~220V 或 12VDC，空闲 2W，最大 10W

辅助触点：(选项) 1 个辅助输出，干接点
干接点负载参数

额定负载：125 VAC 时 0.3 A；30 VDC 时 1A

额定电流：1A

最大开关电压：125 VAC，30VDC

最大开关电流：1A

音频代码：G.711，G723，G.726，
G.729

网络：10/100 Base TX 以太网，RJ45
连接器，Cat5e 或更好

IP 协议：IPv4，TCP，UDP，RTP，
DHCP，SIP1 个 LAN 以太网供电
(PoE，802.3af)

1 个 LAN (IEEE 802.1x)，网络访问控制 (IEEE802.1x)，STP (IEEE 802.1d)，RSTP (IEEE802.1d-2004)

编程：通过 Web GUI 进行非易失性

闪存编程和配置管理和操作：DHCP
和静态 IP，远程自动软件升级，集中监控

回声消除码：ITU-T G.167 / G.168

防雷标准:

防水防潮电话机主板上并接了防雷管(如图), 防雷标准符合 GB/T 9043-1999 及 ITU-T K. 12。(选配)



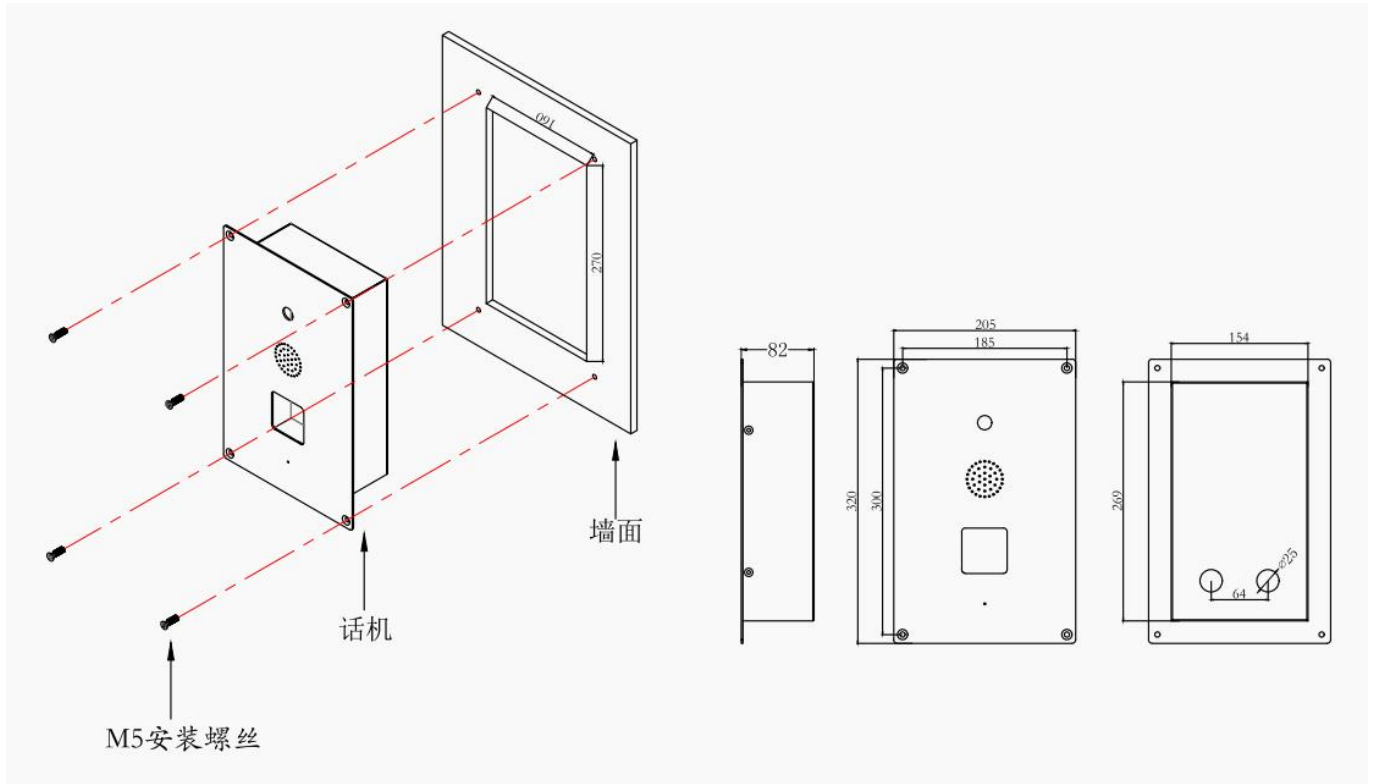
电气参数如下:

1. 直流击穿电压 400V
2. 直流击穿电压范围 30%
3. 耐冲击电流 1KA (8/20 μ s 电流波)
4. 绝缘阻抗 大于 1G 欧

设备认证:



设备安装图和尺寸图:



设备包装:



设备尺寸: 270*180*57 (mm)

包装材料: 珍珠棉、纸箱。

支持与服务:

*正常使用下, 人为破坏、自然灾害除外, 支持 12 个月内保修; 超过保修期后, 我司仍提供产品有偿售后;