

## 防爆喇叭

型号.: KNLB-Ex30Y



### 特征：

1. 防爆扬声器设计，并通过 TUV ATEX 标准认证。
2. 材质/颜色：防静电聚酰胺/黑色
3. 防水、防尘等级 IP66。
4. 使用温度范围为-40℃至+55℃。
5. 360° 无损广播。
6. 固定电阻，带变压器。
7. 用于公共广播和寻呼。
8. 应用范围：产品广泛用于石油，冶金，化工，海洋石油，核电，造船，隧道等需要防爆等级扬声器的项目。

### ATEX 类型和标识



II 2GD Ex db eb mb IIC T6 Gb  
 II 2D Ex tb IIIC T100°C Db  
 IP66    -40°C ≤ Ta ≤ +55°C



## 类型说明

扬声器模具的外观是相同，内置变压器不同

	型号	电阻喇叭 交流阻抗 8Ω	定压喇叭 70V / 100V 交流阻抗 8Ω+变压器	额定功率	1000Hz (dB) 时的 声压级 lw / m	电源接头
1	KNLB-EX30Y	√	√	5---30W 可调	110	5W/10W/15W/30W



**ZONE 1/2G**

**ZONE 2/3G**

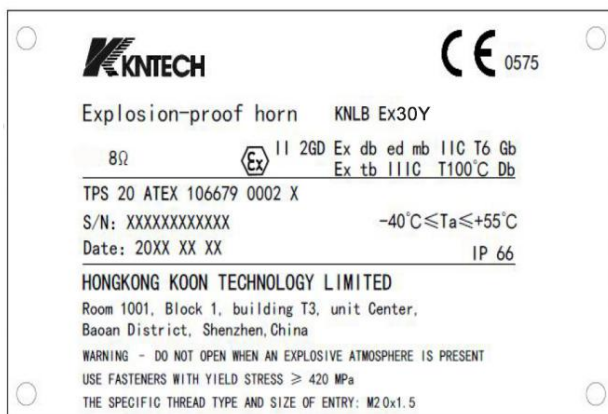
**ZONE 21/2D**

**ZONE 22/3D**

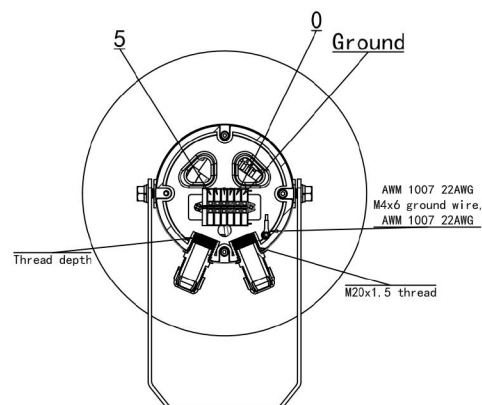
## 喇叭参数:

1	尺寸	250 (∅)*352(L)mm
2	材料	防静电聚酰胺/黑色
3	额定频率范围	300Hz ~ 8000Hz
4	总谐波失真	5% Max at 1kHz 1W
5	交流阻抗 直流阻抗	8 ±15% ohm 6.4 ±7% ohm
6	扬声器重量	4.0kg
7	工作环境	温度 -40°C~ 55°C, 湿度 45% ~85%,

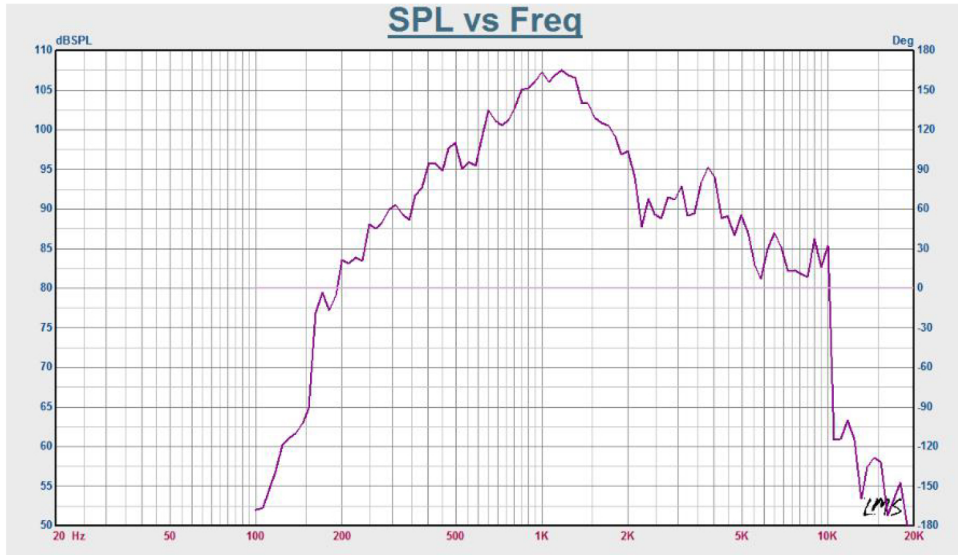
## 标签



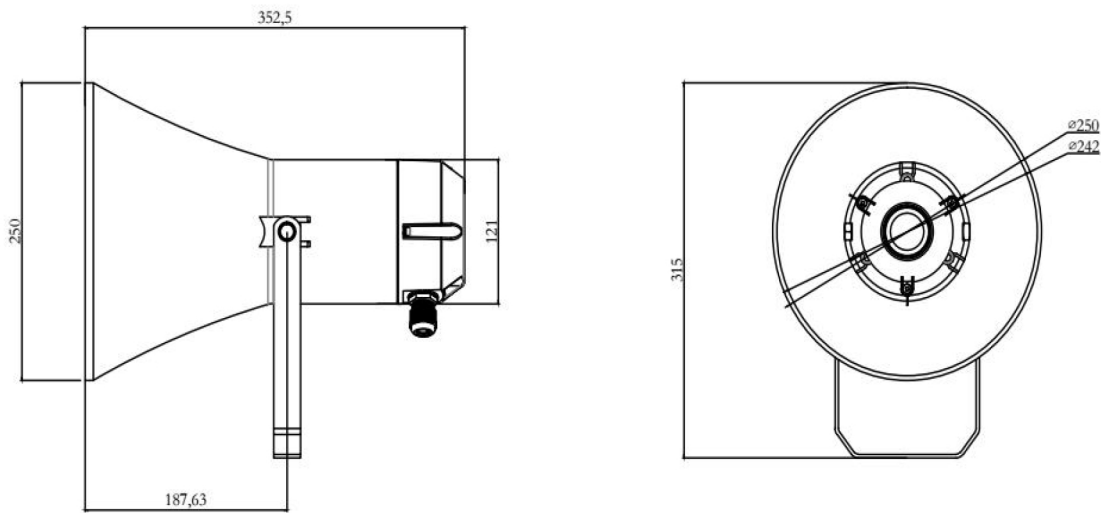
## 导电连接:



# 频率响应@ /1W/1m



## 尺寸



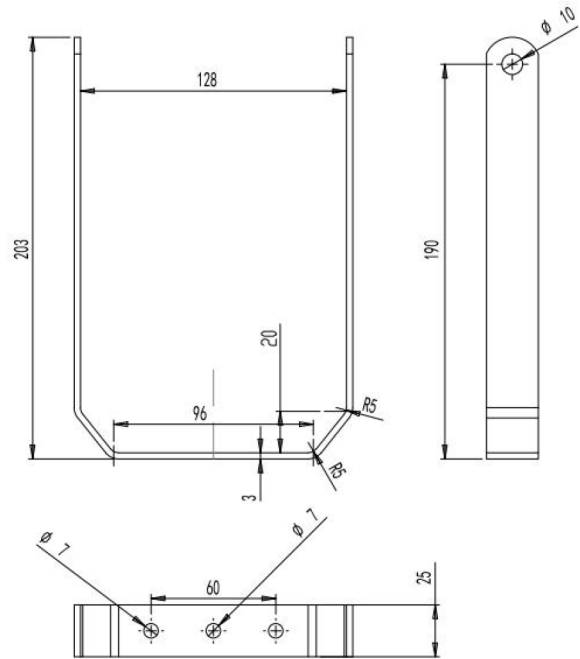
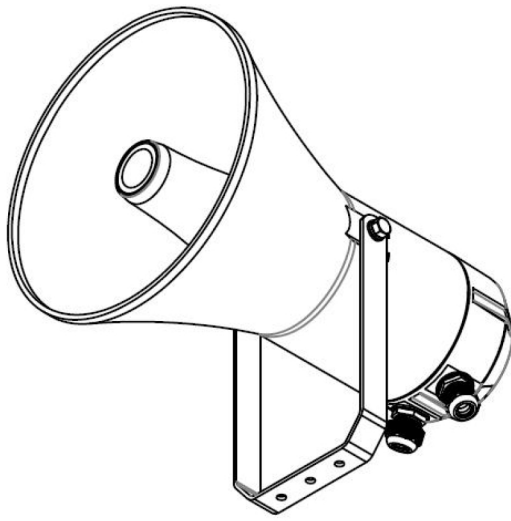
1 台: 250 (Ø)\*352(L)mm

毛重: 4kg

1 台外箱尺寸: 270x270x390 mm 毛重: 4KG

2 台外箱尺寸: 570x290x420 mm 毛重: 8.4KG

## 安装尺寸图：



更多型号的防爆扬声器可供您购买：

型号	交流阻抗 8 $\Omega$	内置音频变压器	额定功率	应用
KNLB-Ex5	√		5W	防爆电话： KNEX6/KNEX8
KNLB-Ex10	√		10W	
KNLB-Ex15	√		15W	
KNLB-Ex30	√		30W	
KNLB-Ex30Y		√	5W/10W/15W/30W	电压型功率放大器